

SWITCHMATIC

MORE THAN A PRESSURE SWITCH



COELBO
PUMP DRIVERS

SWITCHMATIC 1

Presostato electrónico con manómetro digital integrado, multitensión (1~ 115÷230V). Permite gestionar la puesta y marcha y paro de una bomba monofásica de hasta 2,2 kW (3 HP). Presiones fácilmente ajustables pudiendo alcanzar un diferencial de 0,3 bar. Protege a la bomba de ciclos rápidos y funcionamiento en seco por presión mínima.

Electronic pressure switches with integrated digital pressure gauge, multi-voltage (1~ 115÷230V). It manages the start and stop of single-phase pumps up to 2,2 kW (3 HP). Easily adjustable pressures, it can be reached a 0,3 bar differential. Pump protection against dry-run operation and fast-cycling.



SWITCHMATIC 2

Además de todas las funciones del SWITCHMATIC 1, este presostato electrónico dispone de control de la potencia consumida por la bomba, ofreciendo protección total: sobrecorriente, cortocircuito, funcionamiento en seco por lectura de potencia y por presión mínima, así como ciclos rápidos. El SWITCHMATIC 2 puede ser sincronizado a otro dispositivo idéntico gestionando un grupo de 2 bombas en cascada y con alternancia.

In addition to all the SWITCHMATIC 1 features, this electronic pressure switch includes also instantaneous current lecture, providing total pump protection (dry-run operation, overload and fast-cycling).

This unit is synchronizable to another identical unit managing groups of 2 pumps in cascade with alternated start sequence.



INTRUMENTACIÓN DE CONTROL - CONTROL INSTRUMENTS

Pulsador de puesta en marcha manual. *Manual start push-button.*

Manómetro digital en bar y psi. *Digital pressure gauge in bar and psi*

Amperímetro integrado (A). *Integrated ammeter (A).*

Voltímetro integrado (V). *Integrated voltmeter (V).*

Ajuste digital de presiones 0-8 bar [0-116 psi]. *Digital adjustment of pressures 0-8 bar [0-116 psi].*

Ajuste digital de presiones 0-12 bar [0-174 psi]. *Digital adjustment of pressures 0-12 bar [0-174 psi].*

PROTECCIÓN - PROTECTION

Protección contra falta de agua. *Dry-running protection with Automatic Restart.*

Protección contra sobrecorriente de corriente. *Overload protection.*

Protección contra ciclos rápidos de funcionamiento. *Fast cycling protection.*

Protección contra sobrevoltaje y bajo voltaje. *Low voltage and over-voltage protection.*

APLICACIONES COMPLEMENTARIAS - OTHER FEATURES

Sincronizable para grupos de 2 bombas (cascada + alternancia). *Synchronizable for groups of 2 pumps (cascade + alternated start).*

Contacto libre potencial para monitorizar alarmas (opcional: 2A-3A). *Alarm monitoring output (optional: 2A - 3A)*

Conector para boya exterior (opcional: 2L-3L). *Input for external level sensor (optional: 2L - 3L).*

Salida libre de potencial para sistemas gestionados por cuadro eléctrico. *Volt-free output for control panel managed sets.*

Modo reposo con bajo consumo energético. *Sleep mode with low power consumption.*

SWITCHMATIC 3

Presostato electrónico con manómetro digital integrado. Su salida de libre potencial es ideal para transmitir una señal de abrir o cerrar el circuito hacia un panel de control.

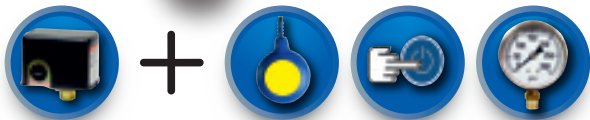
Multitensión (1~ 48÷230V), puede ser alimentado desde el panel de control o desde la red eléctrica.

La unidad incluye además un contacto de libre potencial para monitorizar las alarmas mostradas en pantalla.

Electronic pressure switch with integrated digital pressure gauge. Its dry contact output is ideal for transmitting an open/close signal to an external control panel.

Multi-voltage (1~ 48÷230V), it can be supplied from the control panel or from the main.

Is also included a volt free contact for monitoring the alarms displayed in the screen.

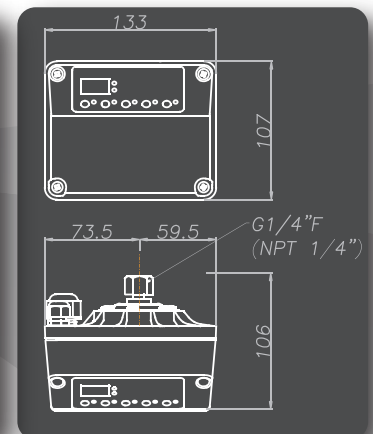
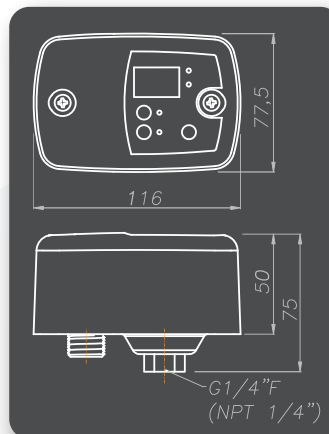


	1	2	3	2T
	✓	✓	✓	✓
	✓	✓	✓	✓
	✓	✓	✓	✓
	✓	✓	✓	✓
	✓	✓	✓	✓
	✓	✓	✓	✓
	✓	✓	✓	✓
	✓	✓	✓	✓
	✓	✓	✓	✓
	✓	✓	✓	✓
	✓	✓	✓	✓

SWITCHMATIC 2T

Presostato electrónico digital, multitensión, con alimentación monofásica y trifásica (3~ 230÷440V), protección total de la bomba (funcionamiento en seco, sobrecorriente, sobrevoltaje, bajo voltaje y ciclos rápidos), sincronizables para grupos de 2 bombas en cascada + alternancia. Incluye lectura de voltaje.

Digital electronic pressure switch, multi-voltage, single-phase or 3-phase power supply (3~ 230÷440V), total pump protection (dry-run operation, overload, low voltage, over-voltage and fast-cycling), synchronizable for groups of 2 pumps in cascade + alternated start. Voltage lecture included.



T-Kit SWITCHMATIC 1

Presostato electrónico digital SWITCHMATIC 1 integrado en un racor de 3 vías con válvula anti-retorno interna.

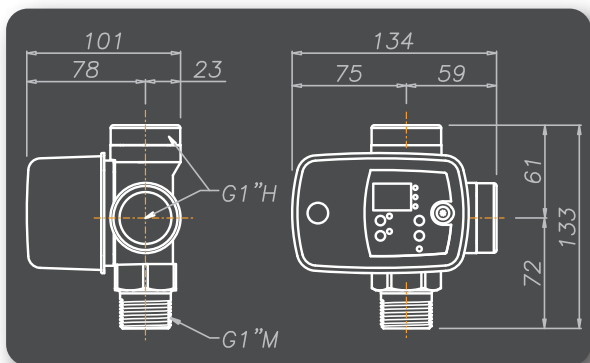
Electronic pressure switch SWITCHMATIC 1 integrated in a 3-ways fitting with a digital pressure gauge.



T-Kit SWITCHMATIC 2

Presostato electrónico digital SWITCHMATIC 2 integrado en un racor de 3 vías con válvula anti-retorno interna.

Electronic pressure switch SWITCHMATIC 2 integrated in a 3-ways fitting with a digital pressure gauge.



SWITCHMATIC 2 DUO / SWITCHMATIC 2T DUO

El sistema DUO controla grupos de 2 bombas para su actuación en cascada y con alternancia en el orden de puesta en marcha sustituyendo con notables ventajas económicas y tecnológicas el cuadro eléctrico tradicional.

Esta compuesto por 2 presostatos SWITCHMATIC 2 o SWITCHMATIC 2T conectados a un colector común en acero inoxidable, con doble rosca G1/4" hembra para montaje frontal o en planta. También incluye una válvula para aislar el sistema.

The DUO set manages groups of 2 pumps in cascade and with alternated sequence of start replacing the traditional control panel with remarkable economical and technological advantages.

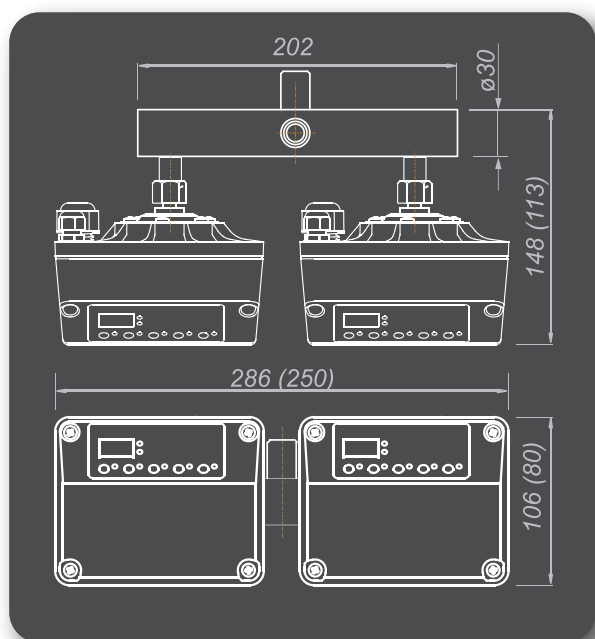
It is composed of 2 pressure switches SWITCHMATIC 2 or SWITCHMATIC 2T connected to a common stainless steel manifold, with double G1 /4"female thread for frontal or lateral assembly, it also includes a valve to isolate the system.



SWITCHMATIC 2 DUO



SWITCHMATIC 2T DUO



SWITCHMATIC 2T (SWITCHMATIC 2)



PS2 / PS2+

Los PS2 y PS2+ son presostatos mecánicos tradicionales que se utilizan para el control de electrobombas en grupos de presión con tanque hidroneumático.

Estos dispositivos ordenan automáticamente la puesta en marcha y el paro de la bomba en función de la presión y su diferencial.

El ajuste de presión de consigna de fábrica se puede modificar con el sistema de regulación interno.

PS2 and PS2+ are traditional mechanical pressure switches used to control the pumps in boosting systems with accumulation tank.

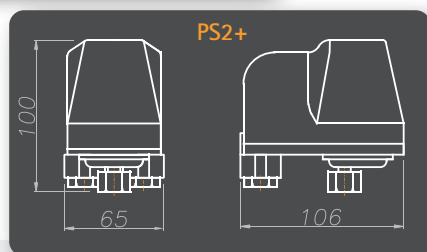
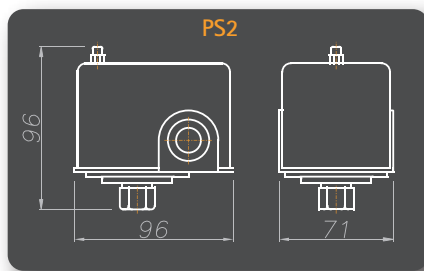
These devices automatically adjust the start and the stop of the pump based on the pressure and its differential. The original factory setting pressure values can be changed using the internal regulation system.



PS2



PS2+



T-Kit PS2 / T-Kit PS2+

Presostatos mecánicos tradicionales PS2 y PS2+ integrados en un racor de 3 vías con válvula anti-retorno interna y manómetro incorporado.

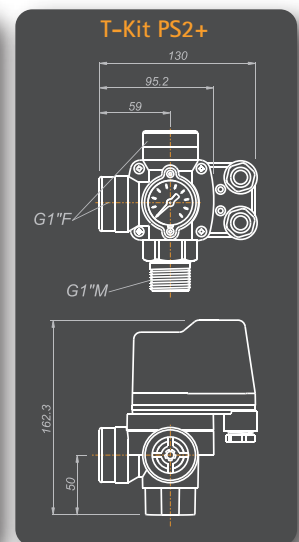
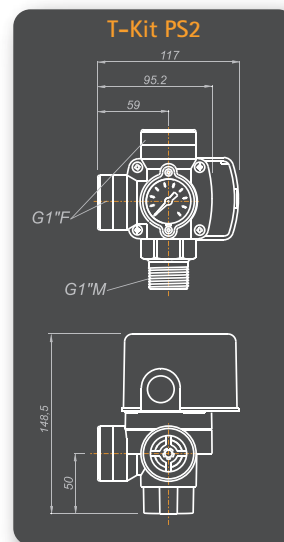
Traditional mechanical pressure switches type PS2 and PS2+ integrated in a 3-ways fitting with inner non-return valve and pressure gauge.



T-Kit PS2



T-Kit PS2+



Conexión hidráulica G1/4" hembra. *Hydraulic connections G1/4" female.*

Conexión hidráulica G1/4" hembra giratoria. *Hydraulic connections G1/4" rotative nut.*

Grado de protección IP-20. *Protection degree IP20.*

Grado de protección IP54. *Protection degree IP54.*

T° ambiente máxima 40°C. *Maximum environment temperature 40°C.*

T° ambiente máxima 55°C. *Maximum environment temperature 55°C.*

PS2



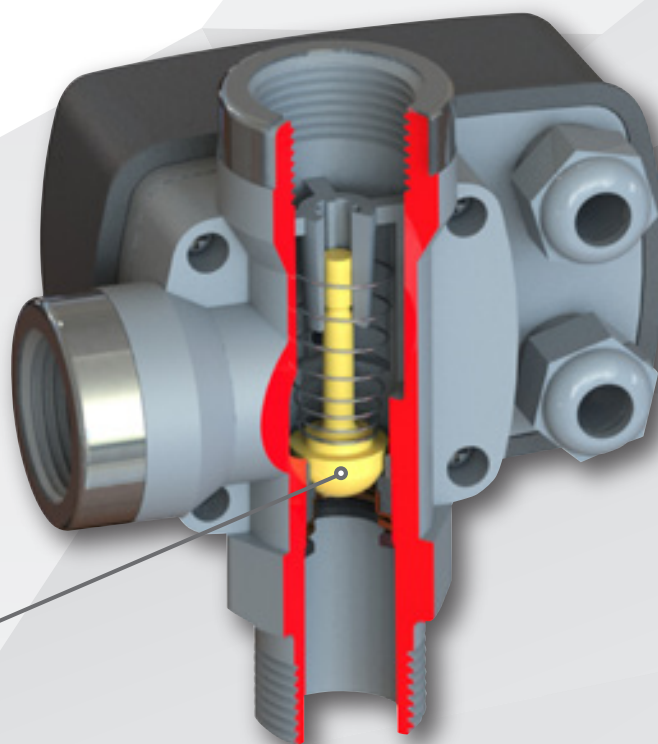
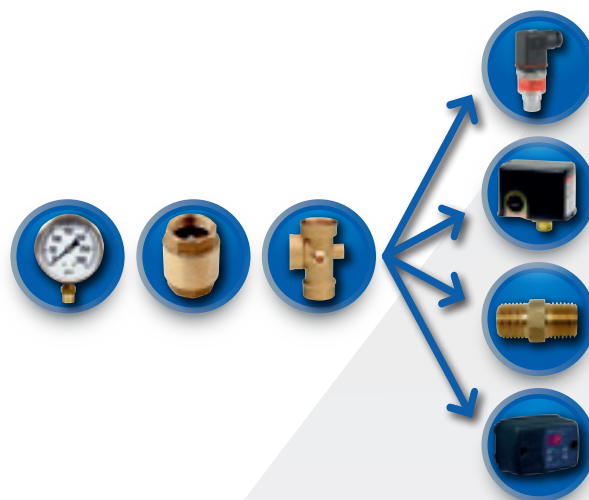
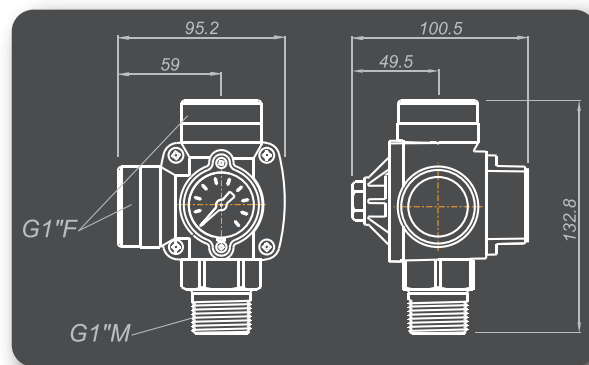
PS2+



T-Kit Universal

Racor de 3 vías con válvula anti-retorno interna y manómetro incorporado. Dispone de una toma G1/4" hembra para roscar un presostato, un transductor o un adaptador a cualquier otro tipo de rosca.

3-ways fitting with inner non-return valve and pressure gauge. It has a G1/4" female thread where can be mounted a pressure switch, a pressure transducer or an adapter to any other type of thread.



Todos los modelos T-Kit (universal, PS2, Ps2+, Switchmatic 1 y Switchmatic 2) disponen de válvula anti-retorno integrada.

All T-Kit models (universal, PS2, Ps2+, Switchmatic 1 y Switchmatic 2) have an inner non-return valve.

SWITCHMATIC

Datos / Data	SW 1 (T-Kit)	SW 1+	SW 2 (T-Kit)	SW 2+	SW 3	SW 3+	SW 2T	
Tensión de alimentación <i>Power supply</i>	~1x110-230 V				~1x48-230 V		~3x440 V ~3x230 V	
Intensidad máxima <i>Rated current</i>	16 A cos $\phi \geq 0.6$						10 A cos $\phi \geq 0.8$	
Potencia máxima de la bomba <i>Maximum pump power</i>	2,2 kW (3 HP)				Salida libre potencial <i>Dry contact output</i>		4 kW (5.5 HP)	
Rango puesta en marcha <i>Cut-in range</i>	bar psi	0.5÷7.7 7÷111	0.5÷11.7 7÷169	0.5÷7.5 7÷108	0.5÷11.5 7÷166	0.5÷7.7 7÷111	0.5÷11.7 7÷169	0.5÷11.5 7÷166
Rango de paro <i>Cut-out range</i>	bar psi	0.8÷8 12÷116	0.8÷12 12÷174	1÷8 15÷116	1÷12 15÷174	0.8÷8 12÷116	0.8÷12 12÷174	1÷12 15÷174
Diferencial mínimo / máx. <i>Differential min. / max.</i>	bar psi	0.3 4	0.3 4	0.5 7	0.5 7	0.3 4	0.3 4	0.5 7
Grado de protección <i>Protection degree</i>	IP55							
Temperatura máxima del agua <i>Max. water temperature</i>	40°C							
Temperatura ambiente máxima <i>Max. environment temperature</i>	50°C							
Conexión hidráulica <i>Hydraulic connection</i>	G1/4" Hembra - Female (T-Kit: G1"M/G1"H/G1"H - G1"M/G1"F/G1"F)						G1/4" H rotat. F swivel	

PS

Datos / Data	PS2 (1.5-5.5)	PS2 (2.5-7.5)	PS2 (4-10.5)	PS2+ (1-6.5)	KIT PS2	KIT PS2+	
Tensión de alimentación <i>Power supply</i>	~1x110-230 V						
Intensidad máxima <i>Rated current</i>	10 A cos $\phi \geq 0.6$						
Potencia máxima de la bomba <i>Maximum pump power</i>	1,5 kW (2 HP)						
Referencia <i>Reference</i>	ACP1555	ACP2575	ACP4010	ACP1065	ACT1555	ACT1065	
Configuración de fábrica <i>Factory setting</i>	bar psi	1.5÷2.8 22÷40	2.8÷4 40÷58	4÷5.5 58÷79	1.4÷2.8 20÷40	1.5÷2.8 22÷40	1.4÷2.8 20÷40
Presión mínima arranque <i>Min. cut-in pressure</i>	bar psi	1.5 22	2.5 36	4 58	1 15	1.5 22	1 15
Presión máxima paro <i>Max cut-out pressure</i>	bar psi	5.5 79	7.5 108	10.5 152	6.5 94	5.5 79	6.5 94
Grado de protección <i>Protection degree</i>	IP20		IP20	IP20	IP54	IP20	IP54
Temperatura ambiente máxima <i>Max. environment temperature</i>	40°C		40°C	40°C	55°C	40°C	55°C
Conexión hidráulica <i>Hydraulic connection</i>	G1/4" H (F)	G1/4" H (F)	G1/4" H (F)	G1/4" Hembra rotatoria <i>Female swivel</i>	G1"	G1"	

